



Angående advarsler

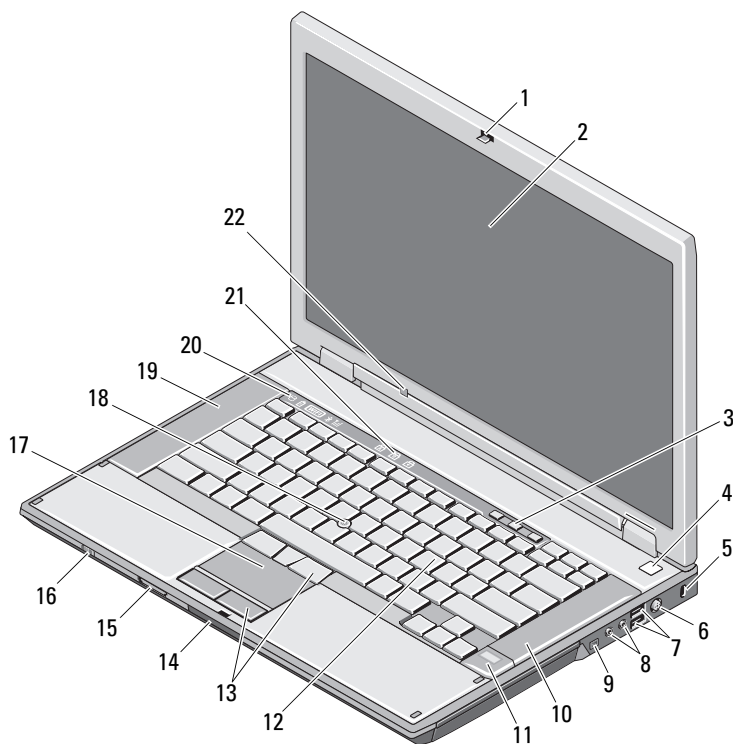
 **ADVARSEL: ADVARSEL** angiver risiko for tingskade, legemsbeskadigelse eller død.

Dell™ Latitude™ E5400 og E5500

Oplysninger om opsætning og funktioner

E5400/E5500 med samlet hukommelsesarkitektur (UMA) video

Set forfra



Marts 2009

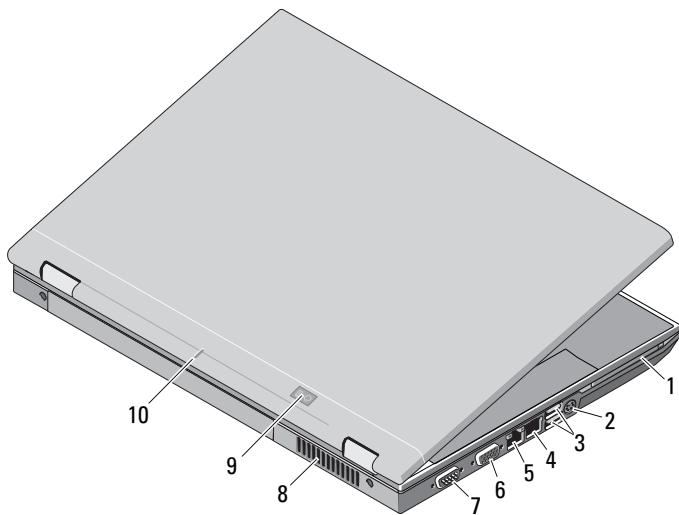


OP211CA02

Modeller: PP32LA
og PP32LB

- | | | | |
|----|---|----|--|
| 1 | skærmlås | 2 | skærm |
| 3 | lydstyrkeknapper | 4 | tænd/sluk-knap |
| 5 | sikkerhedskabelslot | 6 | AC-adapterstik |
| 7 | USB-stik (2) | 8 | lydstik |
| 9 | IEEE 1394-stik (placeringen kan variere afhængigt af model) | 10 | højre højttaler |
| 11 | fingeraftryklæser (valgfri) | 12 | tastatur |
| 13 | berøringspladeknapper | 14 | skærmhængselskontakt |
| 15 | Secure Digital (SD) hukommelseskortlæser | 16 | trådløs switch |
| 17 | berøringsplade | 18 | pegepind (valgfri) |
| 19 | venstre højttaler | 20 | enhedsstatuslamper |
| 21 | tastaturstatuslamper | 22 | føler for omgivelseslys
(E5400/E5500 kun med UMA video) |

Set bagfra

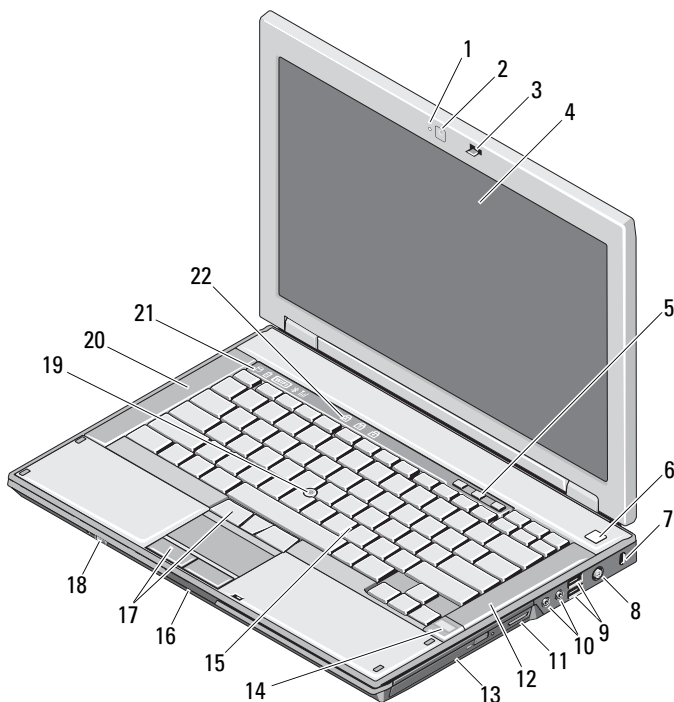


- | | | | |
|---|------------------------------|----|---------------------------|
| 1 | stik til PC-kort | 2 | stik til S-video (S/PDIF) |
| 3 | USB-stik (2) | 4 | modemstik (valgfri) |
| 5 | netværksstik | 6 | videostik (VGA) |
| 7 | serielt stik (kun E5500) | 8 | køleventilator |
| 9 | strøm/batteristatusindikator | 10 | tildockningsmærke |

E5400 med diskret video

OBS! Latitude E5400 med diskret videokort har ikke føler for omgivelseslys (ALS). Med tasterne "Fn + venstre pil" (den kombination, der aktiverer ALS på computere med ALS) vil ikke have nogen virkning på E5400 med diskret video.

Set forfra

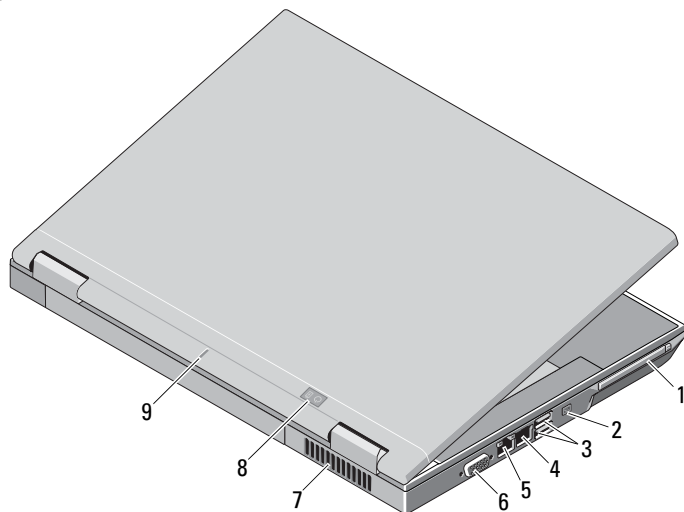


- | | | | |
|----|---------------------------|----|-----------------------------|
| 1 | kameraindikator (valgfri) | 2 | kamera (valgfri) |
| 3 | skærmlås | 4 | skærm |
| 5 | lydstyrkeknapper | 6 | tænd/sluk-knap |
| 7 | sikkerhedskabelslot | 8 | AC-adapterstik |
| 9 | USB-stik (2) | 10 | lydstik |
| 11 | 3-in-1 kortlæser | 12 | højre højttaler |
| 13 | optisk drev | 14 | fingeraftryklæser (valgfri) |
| 15 | tastatur | 16 | skærnhængselskontakt |

- 17 berøringspladeknapper
- 19 pegepind (valgfri)
- 21 enhedsstatuslamper

- 18 trådløs switch
- 20 venstre højttaler
- 22 tastaturstatuslamper

Set bagfra



- 1 stik til PC-kort
- 3 USB-stik (2)
- 5 netværksstik
- 7 køleventilator
- 9 tildockningsmærke

- 2 IEEE 1394-stik
- 4 modemstik (valgfri)
- 6 videostik (VGA)
- 8 strøm/batteristatusindikator

Hurtig opsætning



ADVARSEL: Før du starter på nogen af procedurerne i dette afsnit, skal du læse sikkerhedsinformationen der blev leveret med din computer. For yderligere informationer om "best practice", se www.dell.com/regulatory_compliance.

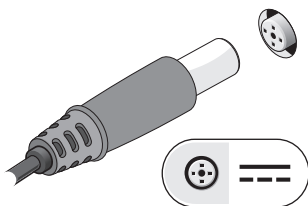


ADVARSEL: AC-adapteren fungerer med stikkontakter over hele verden. Imidlertid er der forskel på stikkontakterne og stikdåserne i de forskellige lande. Hvis du bruger et inkompatibelt kabel eller tilslutter kablet forkert til strømskinnen eller stikkontakten, kan det medføre brand eller skader på udstyr.

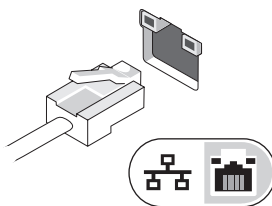
⚠ FORSIGTIG: Når du kobler AC-adapterkablet fra computeren, skal du tage fat i stikket (ikke i selve kablet) og trække fast, men forsigtigt, for at undgå at beskadige kablet. Når du ruller AC adapterkablet sammen, skal du sørge for at følge vinklen for stikket på AC-adapteren for at undgå at beskadige kablet.

📌 OBS! Visse enheder er måske ikke inkluderet, hvis du ikke bestilte dem.

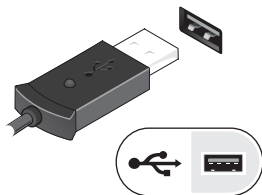
1 Tilslut AC-adapteren til AC-adapterstikket på computeren og til stik kontakten.



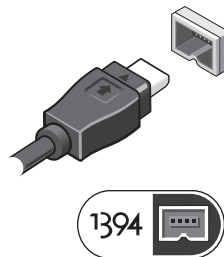
2 Tilslut netværkskabel (valgfri).



3 Tilslut USB-enheder som f.eks. en mus eller et tastatur.



4 Forbind IEEE 1394-enheden, såsom en DVD-afspiller (valgfri).



5 Åbn computerskærmen, og tryk på tænd/sluk-knappen for at tænde computeren.



📌 OBS! Det anbefales at du tænder og slukker din computer mindst en gang før du installerer kort eller forbinder computeren til en dockingenhed eller andre eksterne enheder, såsom en printer.

Specifikationer



OBS! Udvalget kan variere alt afhængigt af regionen. Følgende specifikationer er udelukkende dem, som ifølge loven skal følge med computeren. For flere informationer angående konfiguration af din computer, klik **Start** → **Hjælp og support** og vælg muligheden for at se information om din computer.

Systeminformation

Chipsæt

E5400/E5500 med UMA-video	Mobil Intel® GE45 Express chipsæt
E5400 med diskret video	Mobil Intel PM45 Express chipsæt

Processor

Processor	Intel Core™ 2 Duo; Intel Celeron® processor (sokkel P)
-----------	--

Video

Videotype:

E5400	UMA video eller diskret video
E5500	Kun UMA video

Data bus

E5400/E5500 med UMA-video	Integreret video
E5400 (med diskret video)	PCI-Ekspressgrafik

Videostyring

E5400/E5500 (med UMA-video)	Intel GE45; Intel 4500MHD
E5400 (med diskret video)	NVIDIA® NB9M

Videohukommelse:

indbygget video	delt op til 1024 MB
diskret videokort	op til 512 MB (256 MB onboard, op til 256 MB delt fra systemhukommelsen)

Hukommelse

Hukommelsesmodul stik	to DIMM-stik
Hukommelsesmodul-kapacitet	512 MB, 1 GB, 2 GB eller 4 GB OBS! Kun E5400 med diskret video con understøtte enkelt modul med 4 GB
Hukommelsestype	DDR II 667 MHz og 800 MHz SDRAM
Minimumhukommelse	512 MB
Maksimal hukommelse	4 GB (E5400/E5500 med UMA video) 8 GB (E5400 med diskret video)

Batteri

Type	9-celle "smart" lithium-ion (85 WHr) 6-celle "smart" lithium-ion (56 WHr/48) 4-celle "smart" lithium-ion (37 WHr) — E5400/E5500 UMA video
------	---

Mål:

Dybde

4-cellet eller 6-cellet	54 mm (2,13")
9 celle	76 mm (2,99")

Højde

4-cellet eller 6-cellet	19,8 mm (0,78")
9 celle	21,1 mm (0,83")

Bredde

4-cellet eller 6-cellet	206 mm (8,11")
9 celle	224 mm (8,82")

Vægt

4 celle	252 kg (0,56 lbs)
6 celle	326 kg (0,72 lbs)
9 celle	487 kg (1,07 lbs)

Spænding:

4 celle	14,8 VDC
6-cellet eller 9-cellet	11,1/10,8 VDC

Batteri (fortsat)

Temperaturområde:

Drift	0° til 35°C (32° til 95°F)
Opbevaring	-40° til 65°C (-40° til 149°F)
Møntcellebatteri	CR2032 lithium møntcellebatteri

AC-adapter

Type	65 W (D serien); 65 W Auto-Air (valgfri); 90 W (E serien); 90 W (D serien)
------	---

Indgangsspænding	100–240 VAC
------------------	-------------

Indgangsstrøm (maksimum)	1,5 A
--------------------------	-------

Indgangsfrekvens	50–60 Hz
------------------	----------

Udgangsstrøm	65 W og 90 W
--------------	--------------

Udgangsstrøm:

65 W Auto-Air	Konstant 3,34 A (max. 4,34 A ved 4-sekunderspuls)
---------------	---

90 W (E serien/D serien)	Konstant 4,62 A (max. 5,62 A ved 4-sekunderspuls)
--------------------------	---

Estimeret udgangsspænding 19,5 VDC

Mål:	65 W (D serien)	65 W Auto-Air	90 W (E serien)	90 W (D serien)
Højde	27,8–28,6 mm (1,10–1,13")	15 mm (0,59")	16 mm (0,63")	34,2 mm (1,35")
Bredde	57,9 mm (2,28")	66 mm (2,60")	70 mm (2,76")	60,87 mm (2,40")
Dybde	137,2 mm (5,40")	127 mm (5,00")	147 mm (5,79")	153,45 mm (6,04")

Temperaturområde:

Drift	0° til 40°C (32° til 104°F)
-------	-----------------------------

Opbevaring	-40° til 70°C (-40° til 158°F)
------------	--------------------------------

Fysisk

Mål:	E5400	E5500
Højde	338 mm (13,31")	355 mm (13,98")
Bredde	244 mm (9,61")	260 mm (10,24")
Dybde	37,0 mm (1,46")	37,5 mm (1,48")
Vægt (med DVD-drev):		
4-cellet batteri	2,46 kg (5,42 lbs) — med UMA-video	2,81 kg (6,20 lbs)
6-cellet batteri	2,59 kg (5,71 lbs) — med UMA-video 2,54 kg (5,60 lbs) — med diskret video	2,91 kg (6,42 lbs)
9-cellet batteri	2,75 kg (6,06 lbs) — med UMA-video 2,70 kg (5,95 lbs) — med diskret video	3,07 kg (6,77 lbs)

Miljø

Temperaturområde:

Drift	0° til 35°C (32° til 95°F)
Opbevaring	-40° til 65°C (-40° til 149°F)

Relativ luftfugtighed
(maksimum):

Drift	10% til 90% (ikke-kondenserende)
Opbevaring	5% til 95% (ikke-kondenserende)

Sådan finder du flere oplysninger og ressourcer

Hvis du har brug for at:

Se:

Find "best practices" sikkerhedsinformationerne for din computer, gennemse garantiinformation, forhold og betingelser (kun USA), sikkerhedsinstruktioner, information om regulativer, ergonomi og slutbrugerlicensaftale.

Sikkerheds- og regulatorisk dokumentation, der blev leveret med din computer og hjemmesiden overensstemmelseserklæring på www.dell.com/regulatory_compliance.

Oplysningerne i dette dokument kan ændres uden varsel.

© 2008–2009 Dell Inc. Alle rettigheder forbeholdt. Trykt i Irland.

Enhver form for gengivelse af disse materialer uden skriftlig tilladelse fra Dell Inc. er strengt forbudt.

Handelsmærker, der anvendes i denne tekst: *Dell*, *DELL* logoet og *Latitude* er handelsmærker, der tilhører Dell Inc.; *Intel* og *Celeron* er registrerede handelsmærker og *Core* er et handelsmærke, der tilhører Intel Corporation i USA og andre lande; *NVIDIA* er et registreret handelsmærke, der tilhører NVIDIA Corporation i USA og andre lande.

Andre varemærker og firmanavne kan være brugt i dette dokument til at henvise til enten de fysiske eller juridiske personer, som gør krav på mærkerne og navnene, eller til deres produkter. Dell Inc. fraskriver sig enhver tingslig rettighed, for så vidt angår varemærker og firmanavne, som ikke er deres egne.